

水星二代 MERCURY2 工业相机

MER2-502-79U3M/C-L



- 结构紧凑，小巧轻便，坚固耐用
- 2/3" 全局曝光 CMOS 传感器
- 兼容 GenICam™ 和 USB3 Vision®
- USB3.0 接口
- 500 万像素
- 价格极具竞争力



水星二代MER2-U3-L系列数字相机是大恒图像自主研发的新一代工业面阵数字相机，延续了水星一代MER-U3-L系列相机结构紧凑坚固的优点，外形尺寸仅为29(W)mm×29(H)mm×29(L)mm，对于相机尺寸要求苛刻的用户将会是一个不错的选择。

MER2-502-79U3M/C-L 采用全局曝光的Sony IMX250 CMOS 感光芯片，通过USB3.0数据接口进行图像数据传输，提供线缆锁紧装置，能稳定工作在各种恶劣环境下，是高可靠性的工业数字相机。相比MER2-502-79U3M/C型号来说，MER2-502-79U3M/C-L型号取消了I/O 接口，因此质量更轻更具性价比。

MER2-502-79U3M/C-L 具有高清晰度、低噪声、性能出色、安装及使用方便等特点，适用于工业检测、医疗、科研、教育以及安防等领域。

功能特性

- 支持自定义 ROI，降低分辨率可提高帧率
- 增益、曝光时间及白平衡可编程设置（白平衡功能仅对彩色相机有效）
- 自动增益、自动曝光、自动白平衡（自动白平衡仅对彩色相机有效）
- 三种工作方式：单帧采集 / 连续采集 / 软触发采集
- 两种曝光时间模式：标准曝光模式 / 极小曝光模式
- 触发类型：帧开始（Frame Start） / 帧高速连拍开始（Frame Burst Start）
- 支持查找表、参数组、计数器和定时器功能
- 支持像素抽样（Decimation）、Binning、水平镜像、垂直镜像、数字移位和黑电平功能
- 支持 Gamma 校正，优化采集图像的亮度
- 彩色相机支持环境光源预设、颜色转换、饱和度功能
- 黑白相机支持降噪和锐化功能
- 支持取消参数范围限制，可扩大曝光、增益、白平衡等参数的范围值
- 提供 16KB 用户数据区，保存算法系数、参数配置等
- 支持 GenICam™和 USB3 Vision®，可直接连接 HALCON、MERLIC、LabVIEW 等第三方软件
- 符合 CE、RoHS 和 FCC 认证
- 驱动已针对 32bit / 64bit Windows 优化，并支持 Linux、Android、ARMv7 和 ARMv8 等操作系统及架构
- 免费的 SDK 和丰富的二次开发实例源码

性能规格

型号	MER2-502-79U3M/C-L
接口	USB3.0
分辨率	2448(H) × 2048(V)
帧率	79.1 fps @2448 × 2048
传感器	2/3", Sony IMX250 Global shutter CMOS
像素尺寸	3.45 μm × 3.45 μm
像素深度	8bit、10bit
光谱	黑白 / 彩色
曝光时间	20μs~1s
极小曝光时间	1μs~100μs

光学规格

镜头接口	C 口 (标准), CS 口 (可选)
------	---------------------

电气规格

供电接口	5 VDC 通过 USB 接口供电
I/O 接口	无
数据接口	Micro B, 带紧固螺口
功率	<2.7W @5VDC

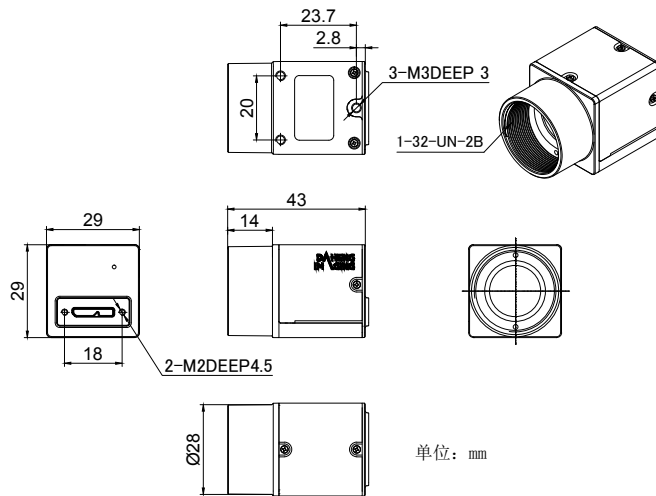
环境规格

工作温度	0° C ~ +45° C
存储温度	-20° C ~ +70° C
工作湿度	10% ~ 80%

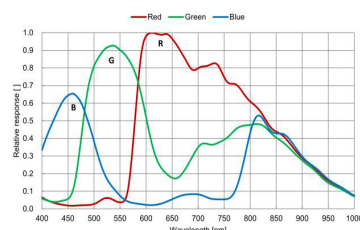
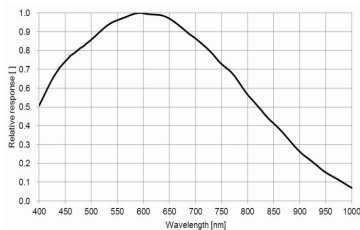
机械规格

重量	61g
尺寸	29(W)×29(H)×29(L) mm, 不含接口

机械尺寸



光谱响应



中国大恒（集团）有限公司北京图像视觉技术分公司

客户服务热线: **400-999-7595**
销售邮箱: sales@daheng-imaging.com

北京总部: 010-82828878
武汉办事处: 027-87223690
厦门办事处: 0592-5500803

深圳办事处: 0755-83479565
成都办事处: 028-86925034
珠海办事处: 0756-6328683

上海办事处: 021-35312826
西安办事处: 029-84501012
广州办事处: 020-66850865

